

Serie 640 Panoramica prodotto

Caratteristiche:

- Per applicazioni pesanti dove si richiede un bloccaggio a spinta/tiro
- Il bloccaggio con la corsa maggiore di tutta la linea di bloccaggi ad asta di spinta
- La maniglia ruota e si posiziona sotto il piano di montaggio, per bloccarsi in posizione estratta
- Disponibile con sicurezza DE-STA-CO® Toggle Lock Plus

Applicazioni:

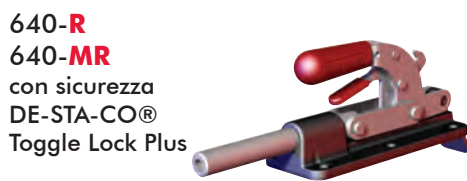
- Assemblaggio & test
- Saldatura
- Dispositivo di tensionamento

Anche disponibili:

Consultare pag. 7.1 per gli accessori

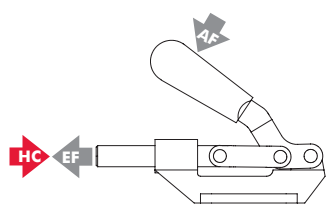


640
640-M



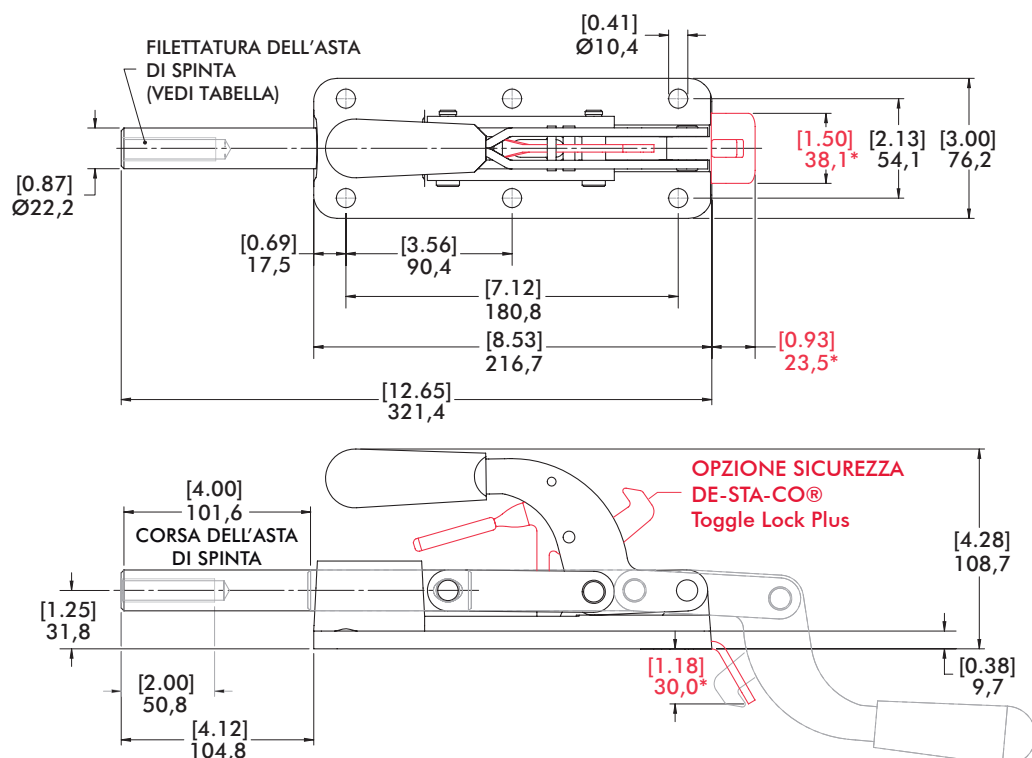
640-R
640-MR
con sicurezza
DE-STA-CO®
Toggle Lock Plus

Serie 640 Informazioni tecniche, Forze di ritegno, Dimensioni bloccaggio standard



Modello	Forza di ritegno massima	Peso	EF:AF (spingendo/tirando)	Corsa dell'asta di spinta	(M) Filettatura dell'asta di spinta	Puntalino raccomandato (non fornito)
640					1/2-13	220203
640-M	[7,500 lbf] 33400 N	[6.78lb] 3,08kg	35:1	[4.00] 101,6	M12	220203-M
640-R					1/2-13	220203
640-MR					M12	220203-M

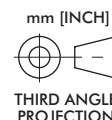
HC = Forza di ritegno, EF = Forza di chiusura, AF = Forza applicata



Con asta estratta
(640-R)



Con asta retratta
(640-R)



(* Le dimensioni in **ROSSO** si applicano solamente ai modelli **640-R/640-MR**